



PROGRAMA DE RACORES GUILLEMIN



TECNO PRODUCTS, S.L.

PRODUCTOS Y TECNOLOGIA PARA LA INDUSTRIA QUIMICA, ALIMENTARIA Y FARMACEUTICA

Q M
S
Quality Management Systems

ISO 9001 : 2000
NºRegistro : ESP 4425



RACORES ALIMENTARIOS 11851

Los racores Guillemin son racores simétricos y están fabricados según la norma EN 14420-8 / NF E 29-572.

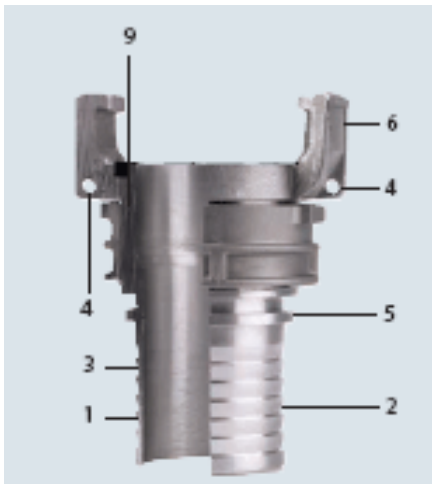
Para aplicaciones de impulsión/aspiración de líquidos y granulados en la industria química, agricultura, hidrocarburos, etc... No emplear para gases o vapores.

USO

Los racores Guillemin, simétricos, se enfrentan uno contra otra logrando la estanqueidad a través de la presión ejercida sobre la junta elastomérica. En este tipo de racor, una de las conexiones debe disponer de cierre. El racor contrario, al girarlo un cuarto de vuelta, ejerce tracción contra la junta asegurando la estanqueidad.



CARACTERÍSTICAS



1. Acabado superficial de calidad
2. Gran longitud de la espiga para asegurar buena sujeción.
3. Pared del racor de grosor para alargar su uso
4. Nervio de refuerzo con orificio para asegurar la cadena.
5. Diámetro de la galleta de sujeción elevado
6. Composición del material según los standards

MATERIAL DE FABRICACIÓN

Racores: Aluminio, AISI316 y Polipropileno

Juntas: NBR, EPDM, Vitón, PTFE



ROSCA MACHO SIN CIERRE					
DN	Pulg.	Rosca EN ISO228-1	Material	Peso (Kg.)	Código
40	1.1/2"	G 1.1/2	Aluminio	0.12	CMLGM038
50	2"	G2	Aluminio	0.15	CMLGM050
65	2.1/2"	G 2.1/2	Aluminio	0.23	CMLGM065
80	3"	G3	Aluminio	0.46	CMLGM080
100	4"	G4	Aluminio	0.64	CMLGM100
40	1.1/2"	G 1.112	SS	0.30	CMRGM038
50	2"	G2	SS	0.55	CMRGM050
65	2.1/2"	G 2.1/2	SS	0.76	CMRGM065
80	3"	G3	SS	1.11	CMRGM080
100	4"	G4	SS	1.55	CMRGM100



ROSCA HEMBRA SIN CIERRE					
DN	Pulg.	Rosca EN ISO228-1	Material	Peso (Kg.)	Código
40	1.1/2"	G 1.1/2	Aluminio	0.09	CMLGF038
50	2"	G2	Aluminio	0.14	CMLGF050
65	2.1/2"	G 2.1/2	Aluminio	0.23	CMLGF065
80	3"	G3	Aluminio	0.35	CMLGF080
100	4"	G4	Aluminio	0.41	CMLGF100
40	1.1 /2"	G 1.1/2	SS	0.19	CMRGF038
50	2"	G2	SS	0.36	CMRGF050
65	2.1/2"	G 2.1/2	SS	0.74	CMRGF065
80	3"	G3	SS	0.95	CMRGF080
100	4"	G4	SS	0.94	CMRGF100



ROSCA MACHO CON CIERRE					
DN	Pulg.	Rosca EN ISO228-1	Material	Peso (Kg.)	Código
40	1.1 /2"	G 1.1 /2	Aluminio	0.16	CMLGMG038
50	2"	G2	Aluminio	0.30	CMLGMG050
65	2.1/2"	G 2.1/2	Aluminio	0.47	CMLGMG065
80	3"	G3	Aluminio	0.61	CMLGMG080
100	4"	G4	Aluminio	0.87	CMLGMG100
40	1.1/2"	G 1.1/2	SS	0.43	CMRGMG038
50	2"	G2	SS	0.85	CMRGMG050
65	2.1/2"	G 2.1/2	SS	0.98	CMRGMG065
80	3"	G3	SS	1.11	CMRGMG080
100	4"	G4	SS	1.59	CMRGMG100



ROSCA HEMBRA CON CIERRE

DN	Pulg.	Rosca EN ISO228-1	Material	Peso (Kg.)	Código
40	1.1/2"	G 1.1/2	Aluminio	0.23	CMLGFG038
50	2"	G2	Aluminio	0.40	CMLGFG050
65	2.1/2"	G 2.1/2	Aluminio	0.47	CMLGFG065
80	3"	G3	Aluminio	0.60	CMLGFG080
100	4"	G4	Aluminio	1.17	CMLGFG100
40	1.1/2"	G 1.1/2	SS	0.60	CMRGFG038
50	2"	G2	SS	0.78	CMRGFG050
65	2.1/2"	G 2.1/2	SS	1.24	CMRGFG065
80	3"	G3	SS	1.65	CMRGFG080
100	4"	G4	SS	3.07	CMRGFG100



MANGUITO MANGUERA CON CIERRE

DN	Pulg.	Ø manguera	Collar	Material	Peso (Kg.)	Código
40	1.1/2"	38	-	Aluminio	0.17	CMLGSG038
40	1.1/2"	40	-	Aluminio	0.20	CMLGSG040
40	1.1/2"	45	-	Aluminio	0.25	CMLGSG045
50	2"	50	x	Aluminio	0.33	CMLGSG050
50	2"	55	-	Aluminio	0.38	CMLGSG055
65	2.1/2"	65	x	Aluminio	0.41	CMLGSG065
65	2.1/2"	70	-	Aluminio	0.60	CMLGSG070
80	3"	75	x	Aluminio	0.77	CMLGSG075
80	3"	80	-	Aluminio	0.79	CMLGSG080
80	3"	90	-	Aluminio	0.85	CMLGSG090
100	4"	100	x	Aluminio	1.33	CMLGSG100
100	4"	105	-	Aluminio	1.03	CMLGSG105
100	4"	110	-	Aluminio	1.26	CMLGSG110
40	1.1/2"	38	x	SS	0.52	CMRGSG038
50	2"	50	x	SS	0.93	CMRGSG050
50	2"	55	-	SS	0.87	CMRGSG055
65	2.1/2"	65	x	SS	1.05	CMRGSG065
80	3"	75	x	SS	2.27	CMRGSG075
80	3"	80	x	SS	2.28	CMRGSG080
80	3"	90	-	SS	2.04	CMRGSG090
100	4"	100	x	SS	3.31	CMRGSG100



MANGUITO MANGUERA CON CIERRE SIN FIJACIONES

DN	Pulg.	Ø manguera	Collar	Material	Peso (Kg.)	Código
40	1.1/2"	38	-	Aluminio	0.12	CMLGSG038SO
40	1.1/2"	40	-	Aluminio	0.16	CMLGSG040SO
40	1.1 /2"	45	-	Aluminio	0.20	CMLGSG045SO
50	2"	50	x	Aluminio	0.21	CMLGSG050SO
50	2"	55	-	Aluminio	0.28	CMLGSG055SO
65	2.1/2"	65	x	Aluminio	0.35	CMLGSG065SO
65	2.1/2"	70	-	Aluminio	0.45	CMLGSG070SO
80	3"	75	x	Aluminio	0.65	CMLGSG075SO
80	3"	80	-	Aluminio	0.69	CMLGSG080SO
80	3"	90	-	Aluminio	0.71	CMLGSG090SO
100	4"	100	x	Aluminio	1.21	CMLGSG0100SO
100	4"	105	-	Aluminio	0.95	CMLGSG105SO
100	4"	110	-	Aluminio	1.15	CMLGSG110SO



SOLDAR SIN CIERRE

DN	Pulg.	Ø Tubo	Material	Peso (Kg.)	Código
40	1.1 /2"	48.26 x 3.68	SS	0.33	CMRGBW038
50	2"	60.33 x 3.91	SS	0.86	CMRGBW050
65	2.1/2"	73.03 x 5.16	SS	1.01	CMRGBW065
80	3"	88.90 x 5.49	SS	1.18	CMRGBW080
100	4"	114.30 x 6.02	SS	1.57	CMRGBW100



SOLDAR CON CIERRE

DN	Pulg.	Ø Tubo	Material	Peso (Kg.)	Código
40	1.1 /2"	48.26 x 3.68	SS	0.44	CMRGBWG038
50	2"	60.33 x 3.91	SS	91	CMRGBWG050
65	2.1/2"	73.03 x 5.16	SS	1.08	CMRGBWG065
80	3"	88.90 x 5.49	SS	1.83	CMRGBWG080
100	4"	114.30 x 6.02	SS	2.10	CMRGBWG100



TAPÓN CON ASA

DN	Pulg.	Material	Peso (Kg.)	Código
40	1.1 /2"	Aluminio	0.15	CMLGP038
50	2"	Aluminio	0.20	CMLGP050
65	2.1/2"	Aluminio	0.22	CMLGP065
80	3"	Aluminio	0.34	CMLGP080



TAPÓN SIN CIERRE				
DN	Pulg.	Material	Peso (Kg.)	Código
40	1.1/2"	SS	0.11	CMRGP038
50	2"	SS	0.23	CMRGP050
65	2.1/2"	SS	0.32	CMRGP065
80	3"	SS	0.43	CMRGP080
100	4"	SS	0.81	CMRGP100
50	2"	PP	0.04	CMGPL050



TAPÓN CON CIERRE				
DN	Pulg.	Material	Peso (Kg.)	Código
40	1.1/2"	Aluminio	0.15	CMLGPG038
50	2"	Aluminio	0.25	CMLGPG050
65	2.1/2"	Aluminio	0.31	CMLGPG065
80	3"	Aluminio	0.48	CMLGPG080
100	4"	Aluminio	0.75	CMLGPG100
40	1.1/2"	SS	0.29	CMRGPG038
50	2"	SS	0.60	CMRGPG050
65	2.1/2"	SS	0.76	CMRGPG065
80	3"	SS	1.26	CMRGPG080
100	4"	SS	1.68	CMRGPG100



REDUCCIÓN GUILLEMIN-GUILLEMIN				
DN	Pulg.	Material	Peso (Kg.)	Código
40 - 50	1.1/2" - 2"	Aluminio	0.60	CMLGVG038050
40 - 65	1.1/2" - 2.1/2"	Aluminio	0.55	CMLGVG038065
40 - 80	1.1/2" - 3"	Aluminio	0.98	CMLGVG038080
50 - 65	2" - 2.1/2"	Aluminio	0.65	CMLGVG050065
50 - 80	2" - 3"	Aluminio	1.14	CMLGVG050080
50 - 100	2" -411	Aluminio	1.07	CMLGVG050100
65 - 80	2.1/2" - 3"	Aluminio	1.22	CMLGVG065080
65 - 100	2.1/2" - 4"	Aluminio	1.72	CMLGVG065100
80 - 100	3"-4"	Aluminio	1.87	CMLGVG080100
40 - 50	1.1/2" - 2"	SS	1.50	CMRGVG038050
40 - 65	1.1/2" - 2.1/2"	SS	1.66	CMRGVG038065
50 - 65	2" - 2.1/2"	SS	2.13	CMRGVG050065
50 - 80	2" - 3"	SS	2.05	CMRGVG050080
50 - 100	2" -4"	SS	4.01	CMRGVG050100
65 - 80	2.1/2" - 3"	SS	3.10	CMRGVG065080
65 - 100	2.1/2" - 4"	SS	3.50	CMRGVG065100
80 - 100	3" - 4"	SS	4.91	CMRGVG080100



PARA MANGUERA COMPOSITE CON CIERRE					
DN	Pulg.	Ø manguera	Material	Peso (Kg.)	Código
50	2"	50	Aluminio	0.42	CMCLGSG050
65	2.1/2"	65	Aluminio	0.56	CMCLGSG065
80	3"	80	Aluminio	0.83	CMCLGSG080
100	4"	100	Aluminio	1.42	CMCLGSG100
50	2"	50	SS	1.14	CMCRGSG050
80	3"	80	SS	2.33	CMCRGSG080
100	4"	100	SS	3.55	CMCRGSG100



LLAVE UNIVERSAL				
ND	Pulg.	Material	Peso (Kg.)	Código
40 -100	1.1 /2" - 4"	Acero recub. Azul	0.54	CMGY



LLAVE				
ND	Pulg.	Material	Peso (Kg.)	Código
40	1.1/2"	Acero recub. Rojo	0.54	CMGY040
80	3"	Acero recub. Rojo	0.88	CMGY080



TECNO PRODUCTS, S.L.

Pisuerga, 2 - 08028-BARCELONA
Telf. 93 448 39 22 - Fax: 93 448 38 60

CONDUCCIÓN Y ESTANQUEIDAD DE FLUIDOS



<http://www.tecno-products.com>
e-mail:info@tecno-products.com



Quality Management Systems



ISO 9001 : 2000
NºRegistro : ESP 4425

PRODUCTOS Y TECNOLOGIA PARA LA INDUSTRIA QUIMICA, ALIMENTARIA Y FARMACEUTICA